

<b>BM 24</b>	<b>SCARICATORE DI CONDENSA TERMOSTATICO MULTILAMELLARE (ED ELIMINATORE D'ARIA NEGLI IMPIANTI A VAPORE)</b>	<b>PN40</b>
		<b>dal DN40 al DN50 dal Ø1½" al Ø2"</b>

**DESCRIZIONE**

Gli scaricatori BM24 sono semplici e robusti, appropriati per linee di impianti e applicazioni dove può essere riscontrato un condensato particolarmente caldo.

**PRINCIPALI CARATTERISTICHE**

- Scarico modulante.
- Scarica la condensa sotto la temperatura di formazione del vapore.
- Eccellente scarico degli incondensabili.
- Opera con vapore moderatamente surriscaldato.
- Non soffre colpi d'ariete e vibrazioni
- Filtro incorporato.

**USO**

Vapore saturo e surriscaldato.

**CONNESSIONI**

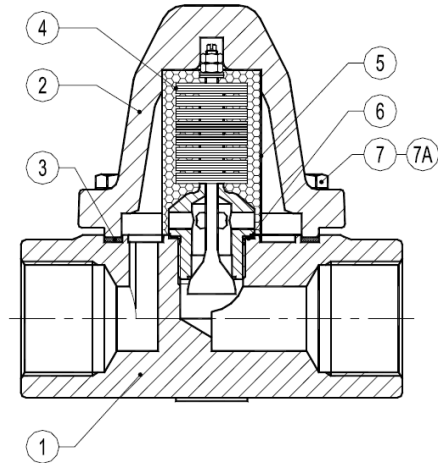
- Flangiate DIN o flangiate ANSI.
- Filettate femmina BSP o NPT.
- SW o BW.

**INSTALLAZIONE**

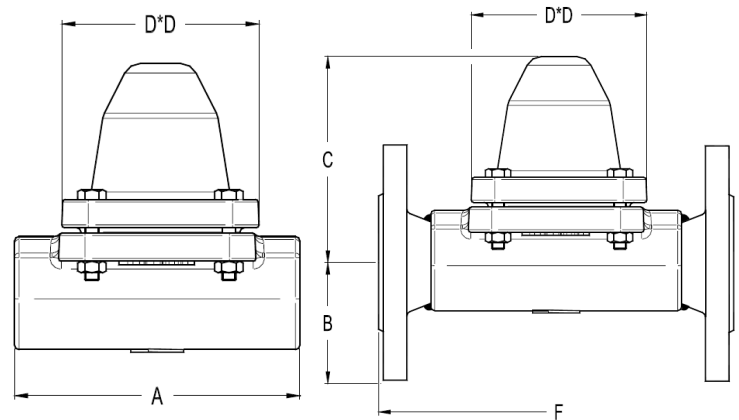
Installazione orizzontale.

**COME ORDINARE**

Per esempio:  
Scaricatore multilamellare BM24 Ø1½"



PRESSIONE MASSIMA		TEMPERATURA MASSIMA	
di progetto	di lavoro	di progetto	di lavoro
40 bar	24 bar	300°C	250°C



MARCHIO CE (PER - Direttiva Europea 97/23/EC)	
PN40	CATEGORIA
DN40 - DN50	1 (Marcato CE)

POS	DESCRIZIONE	MATERIALE
1	CORPO	ASTM A105 / 1.0432
2	COPERCHIO	ASTM A105 / 1.0432
3*	GUARNIZIONE	AISI / GRAFITE
4*	SEDE	AISI INDURITO / BIMETALLO
5*	LAMIERA FILTRANTE	AISI 304 / 1.4301
6	GUARNIZIONE SEDE	RAME
7	BULLONE	ASTM A193 Gr.B7
7A	VITI	ASTM A194 Gr.2H

\* PARTI DI RICAMBIO DISPONIBILI

DN	CONNESSIONI FILETTATE				CON FLANGE			ANSI 150			ANSI 300		
	A	C	D	PESO	B	F*	PESO	B	F*	PESO	B	F*	PESO
	(mm)	(mm)	Ø	(kg)	(mm)	(mm)	(kg)	(mm)	(mm)	(kg)	(mm)	(mm)	(kg)
40	160	132	115	7,2	75	230	11,9	64	230	10,6	78	230	12,9
50	230	132	115	9,3	83	230	14,9	76	230	14,5	83	230	16,1

\* Misure differenti su richiesta

		CAPACITÀ DEL FLUSSO (in kg/h)												
MOD.	DIAM.	PRESSIONE DIFFERENZIALE (bar)												
		2	4	6	8	10	12	16	18	20	24	28	32	
A	BM 24	40-50	700	900	1200	1450	1600	1700	1780	1880	1900	1950	2020	2100
B	BM 24	40-50	1900	2400	3500	4900	5500	6050	7000	7200	7800	8400	8800	9000

A - CAPACITÀ DI SCARICO PER CONDENSA A 10°C DALLA TEMPERATURA DI SATURAZIONE

B - CAPACITÀ DI SCARICO PER ACQUA FREDDA A CIRCA 20°C